



SORTIMENT



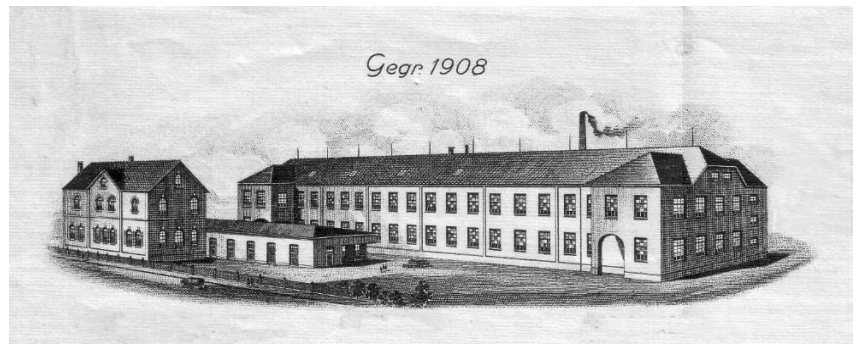
Anfragen an:

+43 (0) 5332-78730  
info@geotec.gmbh

GEOTEC Schul- und Bürowaren GmbH, Jakob-Prandtauer-Straße 1, 6300 Wörgl, AUSTRIA

## Verstellbarer Messingspitzer von DUX

Anfang der 1950er Jahre entwickelte DUX einen Spitzer, der es möglich macht, die Schärfe der Bleistiftspitze in drei Varianten einzustellen. Ausgangspunkt waren Anfragen von Anwendern aus verschiedenen Bereichen, die die Mine ihrer Bleistifte unterschiedlich spitz haben wollten. Ein technischer Zeichner oder Architekt bevorzugt einen sehr spitzen Stift, während ein Grafiker oder Künstler für seine Skizzen einen eher stumpfen Bleistift bevorzugt.



Diesen verschiedenen Anwendungen trägt der von DUX entwickelte variable Spitzer Rechnung. Ein am Spitzerende angebrachtes Rändel ermöglicht eine Einstellung für drei unterschiedliche Bleistiftspitzen. Das Rändel rastet durch drehen hör- und spürbar ein. Je nach Einstellung wird es dabei im Inneren des Spitzers dem Bleistift ermöglicht, mehr oder weniger tief in den Spitzer einzudringen. Der genau festgelegte Winkel zwischen Konus und Messer führt dann zu der gewünschten Spitze.

### Adjustable brass sharpener from DUX

*At the beginning of the 1950's, DUX developed a sharpener which makes it possible to set the sharpness of the pencil point in three variations. The impetus arose out of enquiries from users in different disciplines who wanted to have the leads of their pencils at different sharpnesses. A technical draughtsman or an architect likes a very sharp point, while a designer or an artist prefers a rather blunt pencil for his sketches.*

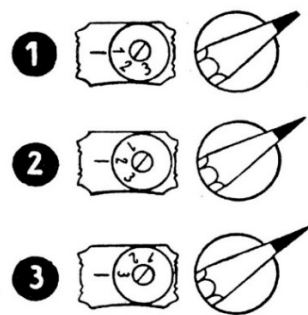
*The variable sharpener developed by DUX takes account of these different applications. A knurl attached to the end of the sharpener makes it possible to adjust it for three different pencil points. The knurl can be heard and felt clicking into place when it is turned. Depending on the setting, the pencil is able to enter more or less deeply into the interior of the sharpener. The precisely set angle between the cone and the blade then produces the desired point.*

### Farb- und Bleistiftspitzer aus Messing

im Echtlederetui, variabel für 3 Linienbreiten, farblos schutzlackiert

### pencil and crayon sharpener made of brass

in a genuine leather case, adjustable for 3 different lines, transparent baffle varnish



#### DX4322-01

einzel in schwarzen Geschenkkarton verpackt  
*single packed into a black carton giftbox*  
Größe / size 9 x 9 x 2,5 cm



#### DX4322

Karton mit 10 Spitzern  
*Paperbox with 10 sharpeners*  
Größe / size 10 x 11 x 2,5 cm



#### DX4322D

Display mit 20 Spitzern  
*Display with 20 sharpeners*  
Größe / size 14 x 22 x 17 cm





DX5580

**DX5580**

Tintenglas-Spitzer für Farb- und Bleistifte mit angeschraubtem Kunststoff-Spitzereinsatz Ultra Max und Glasbehälter

10 Stück im Karton farbig sortiert

*Inkwell sharpener for pencils and crayons with screwed plastic sharpener insert and glass receptacle*

*10 pcs in a carton assorted*



**EINZELFARBEN / SINGLE COLORS**

**DX5580/BLAU**

nur blau / *only blue*

**DX5580/GRÜN**

nur grün / *only green*

**DX5580/ORANGE**

nur orange / *only orange*

**DX5580/ROT**

nur rot / *only red*

**DX5580/TRANSP.**

nur transparent / *only transparent*

**EINZELFARBEN / SINGLE COLORS**

**DX2580BL**

nur blau / *only blue*

**DX2580RO**

nur rot / *only red*

**DX2580OR**

nur orange / *only orange*

**DX2580GR**

nur grün / *only green*

**DX2580TR**

nur transparent / *only transparent*



**DX2580**

Tintenglas-Spitzer für Farb- und Bleistifte mit angeschraubtem Metall-Spitzereinsatz und Glasbehälter

10 Stück im Karton farbig sortiert

*Inkwell sharpener for pencils and crayons with screwed metal sharpener insert and glass receptacle*

*10 pcs in a carton assorted colors und Glasbehälter*



DX2580

## **Blockspitzer** Messing

*block sharpener - from massive brass*



Blockspitzer und Ringhalterung aus massivem Messing  
Wiederauflage eines Modells aus den 1950er Jahren  
farblos schutzlackiert

*Block sharpener and ringholder built from massive brass  
rebuilt from model out of the 1950th  
transparent baffle varnish*

**DX6241**

einzel in Baumwollsäckchen verpackt

*single packed into muslin bags*

## **Dosenspitzer** Aluminiumblock sharpener - from solid aluminium



DX6209

**DX6209**

Doppelspitzer

einzel in transparenter Box verpackt

*double sharpener*

*packed into a transparent box*

Runder Dosenspitzer für Farb- und Bleistifte  
mit angeschraubtem Metall-Spitzereinsatz und  
einer Auffangdose aus massivem Aluminium

*Round box sharpener for pencils and crayons  
with screwed metal sharpener insert and  
receptacle drilled out of a solid aluminium block*

## Spitzer aus Messing

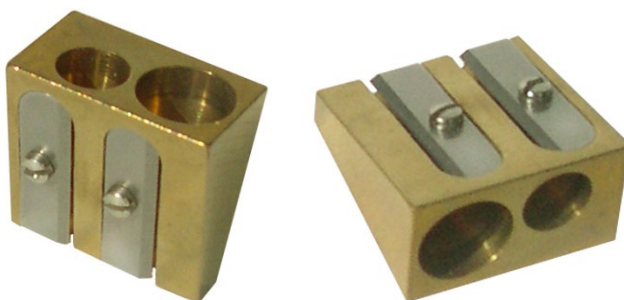
## Sharpeners made from brass



**DX4235** Hochwertiger Farb- und Bleistiftspitzer aus Messing, keilförmig  
24 Stück in Kunststoffbox mit Klarsichtdeckel  
*High quality pencil and crayon sharpener made of brass, wedge-shaped*  
24 pcs in plastic box with transparent cover



**DX4112** Hochwertiger Farb- und Bleistiftspitzer aus Messing, blockförmig  
24 Stück in Kunststoffbox mit Klarsichtdeckel  
*High quality pencil and crayon sharpener made of brass, block-shaped*  
24 pcs in plastic box with transparent cover



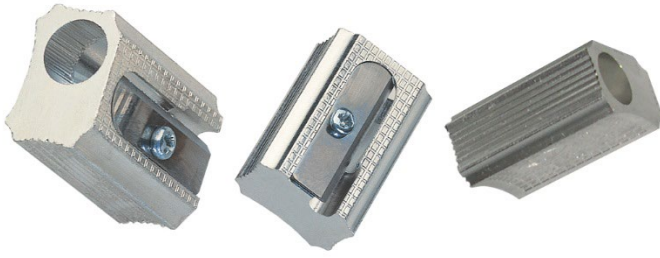
**DX4109** Hochwertiger Doppel-Farb- und Bleistiftspitzer aus Messing, keilförmig  
10 Stück im Karton  
*High quality double pencil and crayon sharpener made of brass, wedge-shaped*  
10 pcs in a carton



**DX12N** Ersatz-Spitzermesser,  
30 Stück in der Box  
*Replacement sharpening knife,*  
30 pieces in the box

## Spitzer aus Metall

## Sharpeners made from metal



**DX1122** Hochwertiger Farb- und Bleistiftspitzer aus Leichtmetall, blockförmig  
24 Stück in Kunststoffbox mit Klarsichtdeckel  
*High quality pencil and crayon sharpener made of light metal, block-shaped*  
24 pcs in plastic box with transparent cover



## FIXUS

### Schulspitzer - School sharpener

Einzelspitzer keilförmig  
*Single sharpener wedge shaped*

**DX401**  
20 Stück im Karton  
*20 pcs in a carton*



Doppelspitzer keilförmig  
*Double sharpener wedge shaped*

**DX405**  
20 Stück im Karton  
*20 pcs in a carton*





## Retro Spitzer aus Duroplast

### *Retro Sharpeners made from Duroplast*



Klassischer Dosenspitzer für Farb- und Bleistifte mit angeschraubtem Metall-Spitzereinsatz und Duroplast-Auffangdose - **Einzelspitzer**  
*Classical box sharpener for pencils and crayons with screwed metal sharpener insert and Duroplast receptacle for shavings - single sharpener*

**DX9207** Karton mit 10 Stück, farbig sortiert  
*Carton with 10 pcs, assorted colors*

**DX9207-01** Karton mit 10 Stück, nur schwarz  
*Carton with 10 pcs, only black*

**DX9207-06** Karton mit 10 Stück, nur rot  
*Carton with 10 pcs, only red*

**DX9207-07** Karton mit 10 Stück, nur grün  
*Carton with 10 pcs, only green*

**DX9207-01E** Einzeln in Klarsichtbox, schwarz  
*Single in transparent box, black*

**DX9207-06E** Einzeln in Klarsichtbox, rot  
*Single in transparent box, red*

**DX9207-07E** Einzeln in Klarsichtbox, grün  
*Single in transparent box, green*



Klassischer Dosenspitzer für Farb- und Bleistifte mit angeschraubtem Metall-Spitzereinsatz und Duroplast-Auffangdose - **Doppelspitzer**  
*Classical box sharpener for pencils and crayons with screwed metal sharpener insert and Duroplast receptacle for shavings - double sharpener*

**DX9209** Karton mit 10 Stück, farbig sortiert  
*Carton with 10 pcs, assorted colors*

**DX9209-01** Karton mit 10 Stück, nur schwarz  
*Carton with 10 pcs, only black*

**DX9209-06** Karton mit 10 Stück, nur rot  
*Carton with 10 pcs, only red*

**DX9209-07** Karton mit 10 Stück, nur grün  
*Carton with 10 pcs, only green*

**DX9209-01E** Einzeln in Klarsichtbox, schwarz  
*Single in transparent box, black*

**DX9209-06E** Einzeln in Klarsichtbox, rot  
*Single in transparent box, red*

Diese Modelle werden seit 1936 hergestellt.

*These models have been produced since 1936.*

**Retro Spitzer aus Duroplast**  
*Retro Sharpeners made from Duroplast*



**DX9237**

Einzelspitzer rot marmoriert, einzeln verpackt  
*Single sharpener red marbled, single packed*

**DX9247**

Einzelspitzer grün marmoriert, einzeln verpackt  
*Single sharpener green marbled, single packed*



**DX9239**

Doppelspitzer rot marmoriert, einzeln verpackt  
*Double sharpener red marbled, single packed*

**DX9249**

Doppelspitzer grün marmoriert, einzeln verpackt  
*Double sharpener green marbled, single packed*



# GEDESS - DER Minenspitzer

## GEDESS - THE lead sharpener



Lead sharpener for lead diameters from 2 mm to 4 mm.  
With plastic collection container light grey - individually packed.  
The lead is sharpened by turning the inserted pencil.

When the first propelling pencils came on the market at the end of the 1930s, a device was needed which only sharpened the lead but didn't damage the outer metal casing.

The Swiss Georges Dessonnanz from Fribourg developed a lead sharpener and filed an application for a patent:

Swiss patent of April 9, 1939

US patent of March 29, 1940

The first letters of his name formed the designation of the lead sharpener: GEDESS.

The drawing in the patent specification does not show today's form yet which has been used since about 1944, but the basic idea remained.

In the actual new design the GEDESS has already been showed at the Modern Art Museum in New York.

**DX3260**

Hellgrau / grey

**DX3260T**

Transparent / transparent

Minenschärfer für Minen von 2 mm bis 4 mm Stärke.  
Mit Kunststoff-Auffangdose hellgrau - einzeln verpackt.  
Durch Drehen des eingesteckten Stiftes wird die Mine geschärft.

Als Ende der 1930er Jahre die ersten Druckbleistifte auf den Markt kamen, brauchte man ein Gerät, das nur die Mine schärft, die Metallhalterung aber nicht beschädigt.

Der Schweizer Georges Dessonnanz aus Fribourg entwickelte einen Minenschärfer und meldete ihn zum Patent an:

Schweizer Patent vom 9. April 1939

US-Patent vom 20.05.1941

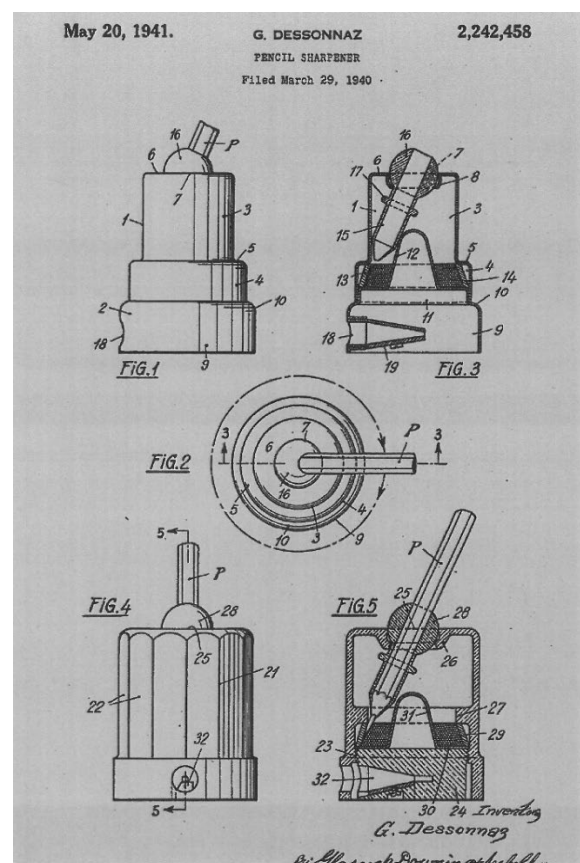
Die Anfangsbuchstaben seines Namens ergaben die Bezeichnung für den Minenschärfer: GEDESS.

Die Zeichnung aus der Patentschrift zeigt noch nicht die heutige Form, die etwa seit 1944 verwendet wird; die Grundidee blieb aber erhalten.

Im aktuellen Design war der GEDESS bereits im Modern Art Museum in New York ausgestellt.

**DX3261**

Ersatz Schleifring - Spare ring



# Minenspitzer

# Lead pointers



## DX3250

Dosenspitzer für 2 mm Fallminenstifte  
mit Kunststoff-Auffangdose  
20 Stück im Karton  
*Lead pointer for leads of 2 mm diameter  
with plastic receptacle for shavings  
20 pcs in a carton*



## DX3270

Dosenspitzer für 5 und 6 mm Graphitminen

*box sharpener for 5 and 6 mm leads*



# Künstlerspitzer *art sharpener*



## 582722

Künstlerspitzer  
für extra weiche Minen  
Box mit 20 Stück

*art sharpener  
for extra soft leads  
box with 20 pcs  
box with 20 pcs*



# Pastell

## Metall-Einbauspitzer

## metal built - in sharpener

Runder Dosenspitzer für Farb- und Bleistifte mit angeschraubtem Metall-Spitzereinsatz und Kunststoff-Auffangdose in Pastell-Farben.

*Round box sharpener for pencils and crayons with screwed metal sharpener insert and pastell colored plastic receptacle for shavings.*



### **Einzelfarben / single coors**

<b>DX3329-09</b>	<b>lila / purple</b>
<b>DX3329-13</b>	<b>türkis / turquoise</b>
<b>DX3329-14</b>	<b>rosa / pink</b>
<b>DX3329-16</b>	<b>minze / mint</b>
<b>DX3329-X</b>	<b>farbig sortiert / assorted colors</b>

Karton mit 10 Stück / carton with 10 pcs

<b>DX3329-09</b>	lila / purple
<b>DX3329-13</b>	türkis / turquoise
<b>DX3329-14</b>	rosa / pink
<b>DX3329-16</b>	minze / mint
<b>DX3329-X</b>	farbig sortiert / assorted colors

### **NEU ARTIKELNUMMERN DUSTIN**

Display mit 18 Stück / display with 18 pcs

**DX3329-D18** farbig sortiert / assorted colors

Kunststoff-Auffangdose in Pastell-Farben.



# Classic

**DX3307 mit Einzelspitzer / with single sharpener**

10 Stück im Karton farbig sortiert

10 pcs in a carton assorted



**DX3309 mit Doppelspitzer / with double sharpener**

10 Stück im Karton farbig sortiert

10 pcs in a carton assorted colors



Runder Dosenspitzer für Farb- und Bleistifte mit angeschraubtem Metall-Spitzereinsatz und Kunststoff-Auffangdose in transparenten Farben.

*Round box sharpener for pencils and crayons with screwed metal sharpener insert and transparent colored plastic receptacle for shavings.*



# Ultra Max® Einbauspitzer

Spitzer- Einsatz aus extrem hartem Kunststoff  
schlagfest - kratzfest



## **DX5707/D10 mit Ultra Max® Einzelspitzer / with single sharpener Ultra Max®**

10 Stück im Karton farbig sortiert  
*10 pcs in a carton assorted colors*

Runder Dosenspitzer für Farb- und Bleistifte mit an-  
geschraubtem Kunststoff-Spitzereinsatz, verschließ-  
barem Spitzerloch und weicher Kunststoff-Dose

# Ultra Max® built - in sharpener

Sharpener insert made of extra hard plastic  
extremely impact - scratch resistant

Round box sharpener for pencils and crayons with  
screwed plastic sharpener insert, sealable sharpener-  
hole and soft plastic receptacle for shavings



## **DX5709/D10 mit Ultra Max® Doppelspitzer / with double sharpener Ultra Max®**

10 Stück im Karton farbig sortiert  
*10 pcs in a carton assorted colors*

Runder Dosenspitzer für Farb- und Bleistifte  
mit angeschraubtem Metall-Spitzereinsatz und  
weicher Kunststoff-Auffangdose

Round box sharpener for pencils and crayons  
with screwed metal sharpener insert and  
soft plastic receptacle for shavings

# Ultra Max® Einbauspitzer

Spitzer- Einsatz aus extrem hartem Kunststoff  
schlagfest - kratzfest



## **DX5307/D10 mit Einzelspitzer / with single sharpener**

mit angeschraubtem Ultra Max® Einzelspitzer- Einsatz  
*with coloured screwed Ultra Max® sharpener insert*  
verschließbares Spitzerloch / *sealable hole*  
10 Stück im Karton farbig sortiert  
*10 pcs in a carton assorted*

## **DX5309/D10 mit Doppelspitzer / with double sharpener**

mit angeschraubtem Ultra Max® Doppelspitzer- Einsatz  
*with coloured screwed Ultra Max® sharpener insert*  
10 Stück im Karton farbig sortiert  
*10 pcs in a carton assorted colors*

# Holzspitzer für 5,6 mm Minen

# Wooden sharpeners for 5,6 mm leads



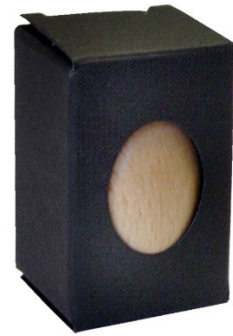
**571620**  
natur - *nature*



**571621**  
orange - *orange*



**571622**  
schwarz - *black*



geblistert  
blister packed



**571620BL** natur - *nature*  
geblistert  
blister packed



**571621BL** orange - *orange*  
geblistert  
blister packed



**571622BL** schwarz - *black*  
geblistert  
blister packed